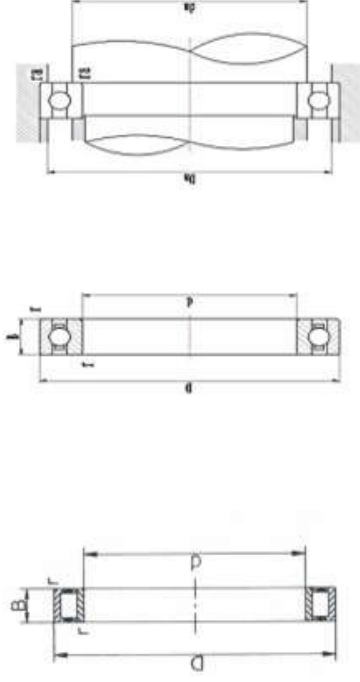
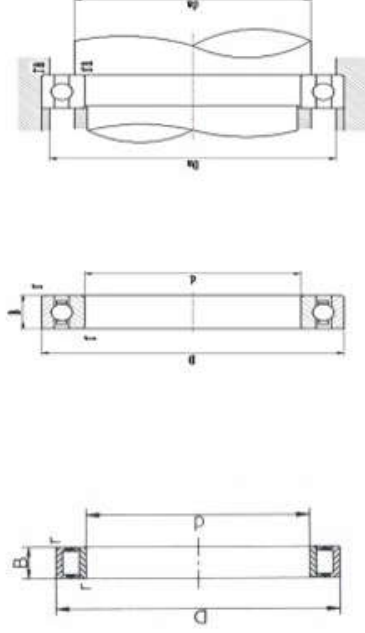


捻股机轴承 Strander Bearing



外形尺寸 (dimension)			基本额定载荷 basic load rating			轴承代号 designation	重量 weight	安装尺寸 installation dimension			极限转速 limited speed	
mm			kN					mm			r/min	
d	D	B	r _{min}	Cr	Cor		kg	d _{min}	D _{max}	r _{max}	脂grease	油oil
200	250	24	1.5	74	98	61840	2.67	208	242	1.1	2200	3500
220	270	24	1.5	76.5	97.8	61844	2.9	228	262	1.1	1900	3500
240	300	28	2	83.5	108	61848	73.9	240	440	1.5	1300	3300
260	320	28	2	101	148	61852	4.84	269	311	1.5	1700	3300
280	350	33	2	133	191	61856	7.2	289	341	1.5	1600	3200
300	380	38	2.1	166	233	61860	10.3	311	369	2	1400	3200
	380	38	2.1	200	400	N1860	10.5	313	369	2	1235	3100
320	400	38	2.1	168	244	61864	10.8	331	389	2	1300	3000
	400	38	2.1	210	430	N1864	11	333	389	2	1200	2900
340	420	38	2.1	175	265	61868	11.5	351	409	2	1200	2800
	420	38	2.1	210	410	N1868	11.6	353	410	2	1100	2700
360	440	38	2.1	192	290	61872	11.8	371	429	2	1100	2600
	440	38	2.1	220	420	N1872	11.9	373	425	2	1045	2500
380	480	46	2.1	238	375	61876	19.5	391	469	2	1000	2400
	480	46	2.1	240	460	N1876	19.7	425	465	2	950	2350
400	500	46	2.1	241	390	61880	20.5	411	489	2	1000	2400
	500	46	2.1	280	520	N1880	21	416	480	2	900	2350
420	520	46	2.1	245	410	61884	21.4	431	505	2	950	2200
	520	46	2.1	290	570	N1884	21.5	436	505	2	855	2100
440	540	46	2.1	249	425	61888	22.3	451	520	2	900	2200
	540	46	2.1	300	620	N1888	22.5	456	520	2	855	2100
460	580	56	3	310	550	61892	34.3	473	560	2.5	900	2000
	580	56	3	320	650	N1892	34.8	476	560	2.5	800	1950
480	600	56	3	315	575	61896	35.4	493	480	2.5	850	1900
	600	56	3	350	670	N1896	35.5	500	480	2.5	760	1900
500	620	56	3	320	600	618/500	37.2	513	600	2.5	800	1800
	620	56	3	370	700	N18/500	38.1	520	600	2.5	712	1700
530	650	56	3	325	625	618/530	39.8	543	630	2.5	750	1700
	650	56	3	285	770	N18/530	40.2	550	630	2.5	710	1650
560	680	56	3	330	650	618/560	41.5	573	660	2.5	700	1600
	680	56	3	410	810	N18/560	42.5	580	660	2.5	650	1500
600	730	60	3	355	735	618/600	50.9	613	710	2.5	670	1500
	730	60	3	450	900	N18/600	51.5	620	710	2.5	600	1450

捻股机轴承 Strander Bearing



外形尺寸 (dimension)			基本额定载荷 basic load rating			轴承代号 designation	重量 weight	安装尺寸 installation dimension		极限转速 limited speed		
mm			kN					mm		r/min		
d	D	B	r _{min}	Cr	Cor		kg	d _{amin}	D _{amax}	脂grease	油oil	
630	780	69	4	420	890	618/630	71.3	646	760	3	630	1400
	780	69	4	500	980	N18/630	72.1	654	760	3	600	1350
670	820	69	4	435	965	618/670	75.4	686	800	3	560	1300
	820	69	4	530	1050	N18/670	75.8	694	800	3	500	1250
710	870	74	4	480	1100	618/710	92.6	726	850	3	530	1200
	870	74	4	580	1230	N18/710	94.2	734	850	3	500	1150
750	920	78	5	525	1260	618/750	110	770	900	4	500	1100
	920	78	5	600	1380	N18/750	115	774	900	4	480	1050
800	980	82	5	530	1310	618/800	132	820	955	4	450	1000
	980	82	5	600	1380	N18/800	135	824	955	4	430	950
850	1030	82	5	559	1430	618/850	140	868	1005	4	410	950
	1030	82	5	600	1380	N18/850	146	873	1005	4	380	900
900	1090	85	5	618	1532	618/900	160	920	1065	4	350	850
	1090	85	5	710	1680	N18/900	169	923	1065	4	320	800
950	1150	90	5	637	1730	618/950	190	968	1123	4	290	800
	1150	90	5	730	1830	N18/950	198	978	1123	4	260	750
1000	1220	100	6	626	1600	618/1000	285	1024	1190	5	240	750
	1220	100	6	730	1830	N18/1000	286	1030	1190	5	240	700
1060	1280	100	6	641	1680	618/1060	278	1085	1250	5	230	670
	1280	100	6	750	1910	N18/1060	273	1090	1250	5	230	650
1120	1360	106	6	716	1950	618/1120	343	1145	1330	5	220	630
	1360	106	6	795	2210	N18/1120	340	1150	1330	5	220	600
1180	1420	106	6	731	2050	618/1180	359	1210	1385	5	200	560
	1420	106	6	795	2210	N18/1180	352	1220	1385	5	200	520
1250	1500	112	6	805	2330	618/1250	452	1290	1460	5	180	500
	1500	112	6	930	2450	N18/1250	453	1300	1460	5	180	480
1320	1600	122	6	822	2450	618/1320	550	1360	1560	5	170	480
	1600	122	6	950	2850	N18/1320	540	1380	1560	5	160	450
1400	1700	132	7.5	1190	3760	618/1400	615	1440	1650	6	160	430
	1700	132	7.5	1210	3850	N18/1400	620	1450	1650	6	150	400
1500	1820	140	7.5	1220	3990	618/1500	790	1550	1750	6	120	380
	1820	140	7.5	1320	4150	N18/1500	780	1560	1750	6	110	350